

## Zapamiętaj!

- \* Zawsze sprawdzaj, czy sprzęt jest sterylnie opakowany i zapieczętowany.
- \* Sprawdzaj sprzęt zawsze przed jego użyciem.
- \* Jeśli znajdziesz przedziurawienie lub uszkodzenie opakowania, odłóż je na bok i nie używaj. Porozum się ze swoim Ośrodkiem Dializ.
- \* Sprawdzaj datę przydatności sprzętu do użycia i nie używaj go po przekroczeniu tej daty. Porozum się ze swoim Ośrodkiem Dializ.
- \* Jeśli nie jesteś pewien sterylności sprzętu, odłóż go na bok i użyj nowego. Jeśli masz wątpliwości, odłóż go na bok.
- \* Jeśli nie jesteś pewien co zrobić w jakiegokolwiek sytuacji, natychmiast porozum się ze swoim Ośrodkiem Dializ.

Test samosprawdzający:

1. Jeśli nie jesteś pewien sterylności sprzętu, odłóż go na bok i użyj nowego.

Prawda

Falsz

2. Jeśli masz objawy zapalenia otrzewnej możesz poczekać do następnej wymiany i następnie porozumieć się ze swoim Ośrodkiem Dializ.

Prawda

Falsz

3. Jeśli otrzymałeś niewłaściwą dostawę sprzętu, dopuszczalne jest używanie go do czasu następnej dostawy.

Prawda

Falsz

4. Odłóż na bok każdy mętny worek i nie przejmuj się, jeśli masz gorączkę.

Prawda

Falsz

Odpowiedzi: Prawda 2) Falsz 3) Falsz 4) Falsz 1)

## Źródła:

„Co zrobić, jeśli...“: Instrukcja rozwiązywania problemów CADO w domu, wydano w 1997  
Baxter Healthcare Corporation, 5K9346R

Produkt Baxter Healthcare Corporation  
jako pomoc dla pracowników opieki zdrowotnej i ich pacjentów.

*Tworzymy lepszy świat opieki*

**Baxter**

You Can Do It! jest znakiem markowym Baxter International Inc. (Copyright 2001 Baxter Healthcare Corporation 5L0170 8/01)

7 z 7

Co zrobić, jeśli ...

## **Dbając o swoje zdrowie - co powinieneś wiedzieć**

Nazwisko: .....

Pielęgniarka: .....

Numer telefonu Oddziału Dializ: .....

*Zawartością tej książeczki jest:*

**Co zrobić, jeśli mam kłopoty związane z moim leczeniem?**

**Co zrobić, jeśli źle się czuję?**

**Co zrobić, jeśli mam kłopoty związane z moim sprzętem dializacyjnym?**



## Co zrobić jeśli.....

Ta broszurka pomoże Ci rozwiązać problemy, jakie mogą pojawić się podczas wykonywania DO w domu. Jeśli kiedykolwiek poczujesz się niepewnie, nie będziesz umiał poradzić sobie z pojawiającym się problemem zadzwoń do swojego Ośrodka Dializ.

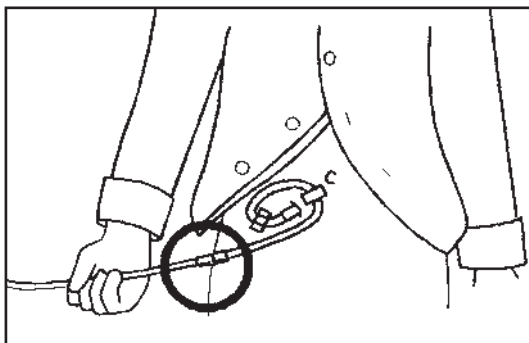
Numer tel: \_\_\_\_\_

### Co powinienem zrobić jeśli podczas zabiegu pojawia się:

#### Przypadkowe zakażenie

##### Prawdopodobna przyczyna

1. Przypadkowo dotknięta została końcówka połączenia lub port worka



2. Dotknięta lub upuszczona końcówka linii łączącej (Transfer set)

3. Upuszczona lub dotknięta wewnętrzna część (gąbka) koreczka zamykającego

##### Co zrobić?

1. Wyrzucić zestaw (zakażony) rozpocznij przygotowanie z nowym zestawem linii i worków

2. Zamknij Transfer set i załóż nowy korek zamykający, niezwłocznie zadzwoń do swojego Ośrodka Dializ. Prawdopodobnie konieczna będzie wymiana Transfer setu.

3. Wyrzucić go i użyj nowego

NOTATKI: \_\_\_\_\_

## Płyn dializacyjny nie wpływa/nie wypływa

### Prawdopodobna przyczyna

### Co zrobić?

- |  |   |
|--|---|
| 1. Zamknięte zaciski                                 | 1. Sprawdź czy otworzyłeś właściwe zaciski  |
| 2. Transfer set lub cewnik są zagięte                | 2. Wyprostuj je   |
| 3. Port worka jest nieprawidłowo przekłuty (otwarty) | 3. Wbij igłę lub dokładnie przetam zatyczkę   |
| 4. Cewnik, linie zablokowane przez włóknik           | 4. Delikatnie ściśnij linie lub przesun zatyczkę, aby uwolnić włóknik i umożliwić przepływ płynu. Dokończ wymianę i zadzwoń do Ośrodka Dializ   |
| 5. Zaparcia  | 5. Zmień swoją pozycję. Jeśli to nie pomoże skontaktuj się z ośrodkiem.   |
| 6. Powietrze w liniach                               | 6. Powietrze w liniach zestawu może uniemożliwiać przepływ płynu. Zamknij Transfer set i delikatnie ściśnij worek, powinno to usunąć powietrze z linii. Otwórz zacisk i kontynuuj zabieg. |

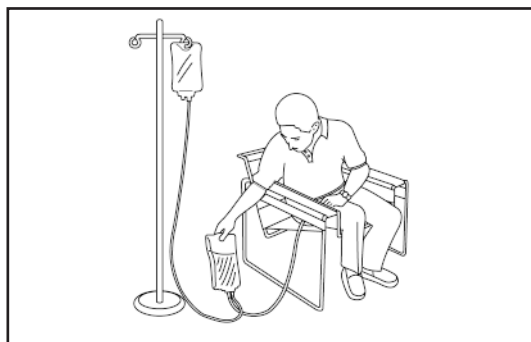
NOTATKI:

---

---

## Nieprawidłowy wygląd drenowanego płynu dializacyjnego. Możliwe przyczyny:

1. Płyn jest mętny - objaw zapalenia otrzewnej.



2. W płynie widać białe włókienka, objaw obecności włóknika.

3. Drenowany płyn jest różowy.

- Miesiączka.
- Intensywny wysiłek lub ćwiczenia.

4. Drenowany płyn jest ciemno-żółty.

- Płyn pozostawał w jamie otrzewnej przez długi okres czasu.

## Co zrobić?

1. Natychmiast porozum się ze swoim Ośrodkiem Dializ.

- Zachowaj wypuszczony płyn w worku.
- Nie czekaj na następną wymianę płynu.

2. Białe włókienka o wyglądzie bawełny mogą być włóknikiem.

- Jeśli zdarza się to kilkakrotnie lub jeśli włóknik zatyka Twoje linie dializacyjne - porozum się ze swoim Ośrodkiem Dializ.

3. Gdy płyn w Twoim worku jest podbarwiony różowo, może to być spowodowane krwawieniem miesięcznym. Porozum się ze swoim Ośrodkiem Dializ; możesz wymagać podawania pewnych leków do worka.

- Różowe podbarwienie płynu w worku oznacza obecność niewielkiej ilości krwi w jamie otrzewnowej. Z reguły nie jest to powodem zmartwień.
- Unikaj intensywnego wysiłku.

**W każdym przypadku gdy różowe zabarwienie ulega ściemnieniu lub nie ustępuje - porozum się ze swoim Ośrodkiem Dializ.**

4. Ciemno żółte zabarwienie płynu może oznaczać większą niż normalnie zawartość usuwanych toksyn. Sprawdź klarowność (przejrzystość) płynu. Jeśli jest przejrzysty - nie jest to z reguły powód do zmartwień.

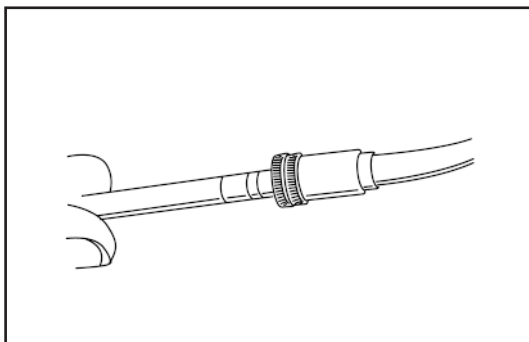
**NOTATKI:**

---

## Wyciek płynu podczas wymiany. Możliwe przyczyny:

1. System drenów odłączył się od drenu łączącego (Transfer-Setu).

2. Dren łączący odłączył się od cewnika.



3. Przedziurawiony system drenów.

4. Znalazłeś pęknięcie drenu łączącego.  
• Należy wymienić dren łączący.

5. Płyn wycieka wokół ujścia zewnętrznego cewnika.  
• Okolica wokół ujścia cewnika nie uległa prawidłowemu wygojeniu.

## Co zrobić?

1. Postępuj według procedury przyjętej przez Twój Ośrodek Dializ. Zamknij Twój dren łączący przy pomocy zacisku. Nie kończ procedury wymiany. Natychmiast porozum się ze swoim Ośrodkiem Dializ.

2. Postępuj według procedury przyjętej przez Twój Ośrodek Dializ. Zamknij Twój dren łączący przy pomocy zacisku. Nie kończ procedury wymiany. Natychmiast porozum się ze swoim Ośrodkiem Dializ.

3. Postępuj według procedury przyjętej przez Twój Ośrodek Dializ. Natychmiast zamknij Twój dren łączący. Odłącz Twój dren łączący od zestawu drenów i zamknij go przy pomocy nowego korka. Natychmiast porozum się ze swoim Ośrodkiem Dializ.

4. Postępuj według procedury przyjętej przez Twój Ośrodek Dializ. Załóż zacisk zewnętrzny na drenie łączącym powyżej miejsca pęknięcia, blisko ciała. Natychmiast porozum się ze swoim Ośrodkiem Dializ.

5. Nie wykonuj więcej wymian. Natychmiast skontaktuj się ze swoim Ośrodkiem Dializ.

## NOTATKI:

---

# 1

## Co zrobić, jeśli źle się czuję?

### **Masz bóle brzucha** **Możliwe przyczyny to:**

1. Zapalenie otrzewnej
  - Twój płyn dializacyjny jest mętny.
  - Płyn dializacyjny nie jest mętny, ale masz gorączkę, nudności, wymioty lub bóle brzucha.
2. Ujście zewnętrzne Twojego cewnika jest nie do końca zagojone.
3. Wypuszczanie płynu (drenaż).
  - Bóle skurczowe w czasie wypustu.
4. Zaparcie

### **Co zrobić?**

1. Natychmiast porozum się ze swoim Ośrodkiem Dializ.
2. Możesz wymagać podawania pewnych leków do czasu zagojenia tej okolicy. Natychmiast porozum się ze swoim Ośrodkiem Dializ.
3. Zwolnij wypuszczanie płynu poprzez częściowe przymknięcie zacisku obrotowego przy końcu fazy wypustu.
4. Omów z pielęgniarką dializacyjną lub dietetykiem szczegóły swojej diety w celu zapobieżenia zaparciom. Przyjmuj środki rozwalniające lub przeczyszczające według zaleceń.

### **Masz gorączkę.** **Możliwe przyczyny to:**

1. Zapalenie otrzewnej
  - Twój płyn dializacyjny jest mętny.
  - Płyn dializacyjny nie jest mętny, ale masz gorączkę, nudności, wymioty lub bóle brzucha.
2. Zapalenie ujścia zewnętrznego
  - Objawami zapalenia są: zaczerwienienie, wyciek wokół ujścia, bolesność, obrzęk (patrz lekcja 3 z 7).

### **Co zrobić?**

1. **Natychmiast porozum się ze swoim Ośrodkiem Dializ.**
2. Natychmiast porozum się ze swoim Ośrodkiem Dializ.
  - Sprawdź także, czy płyn w worku nie uległ zmętnieniu, gdyż możesz mieć także zapalenie otrzewnej.

NOTATKI:

---

---

## Prawdopodobna przyczyna

2. Zakażenie ujścia cewnika

3. Przeziębienie

## Co zrobić?

2. Niezwłocznie zadzwoń do swojego Ośrodka Dializ. Sprawdź czy płyn dializacyjny jest przejrzysty. Jeśli płyn dializacyjny jest przejrzysty, ale pojawiła się biegunka, mdłości, wymioty lub ból brzucha może to także oznaczać zapalenie otrzewnej.

3. Zadzwoń do Ośrodka Dializ

## Ból w okolicach ujścia cewnika

### Prawdopodobna przyczyna

1. Zakażenie ujścia cewnika

2. Przecieki w okolicy ujścia cewnika

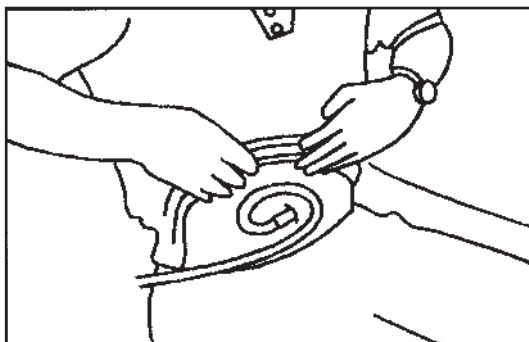
3. Infekcja tunelu

### Co zrobić?

1. Niezwłocznie zadzwoń do Ośrodka Dializ. Sprawdź czy występuje zaczerwienienie, obrzęk, bolesność w okolicy ujścia cewnika. Sprawdź czy płyn w worku drenażowym jest przejrzysty. Istnieje niebezpieczeństwo zapalenia otrzewnej.

2. Miej cewnik dobrze zabezpieczony przed przemieszczeniem. Przecieki mogą prowadzić do zapalenia ujścia cewnika.

3. Skontaktuj się ze swoim Ośrodkiem Dializ. Sprawdź czy występuje zaczerwienienie, obrzęk, bolesność w okolicy ujścia cewnika. Sprawdź czy płyn w worku drenażowym jest przejrzysty. Istnieje niebezpieczeństwo zapalenia otrzewnej.



NOTATKI:

---

---

## **Masz nasiloną biegunkę lub wymioty.**

### **Możliwe przyczyny:**

1. Zapalenie otrzewnej
  - Twój płyn dializacyjny jest mętny.
  - Płyn dializacyjny nie jest mętny, ale masz gorączkę, nudności, wymioty lub bóle brzucha.
2. Masz grypę lub spożyłeś pokarm, który spowodował objawy grypopodobne.

## **Co zrobić?**

1. Natychmiast porozum się ze swoim Ośrodkiem Dializ.
2. Sprawdź uważnie swoją wagę i ciśnienie tętnicze i upewnij się, że nie tracisz zbyt dużo wody.
  - Jeśli nie odczuwasz poprawy lub jeśli tracisz zbyt dużą ilość płynu porozum się ze swoim Ośrodkiem Dializ.

### **NOTATKI:**

---

## **Masz bóle barku.**

### **Możliwe przyczyny:**

1. Płyn dializacyjny jest za zimny.
2. Napływ płynu do jamy otrzewnowej jest zbyt szybki.
3. Stwierdziłeś obecność powietrza w drenach.

## **Co zrobić?**

1. Podgrzej swój worek (worki) według instrukcji
  - Jeśli ból nie ustępuje, natychmiast porozum się ze swoim Ośrodkiem Dializ.
2. Częściowo zamknij zacisk obrotowy w celu zwolnienia przepływu płynu w trakcie napływu do jamy otrzewnowej.
3. Zanim otworzysz dren łączący w celu napływu przepłucz dreny w sposób zalecany przez Twój Ośrodek Dializ. Jeśli problem nie ustąpił, rozpocznij nową wymianę

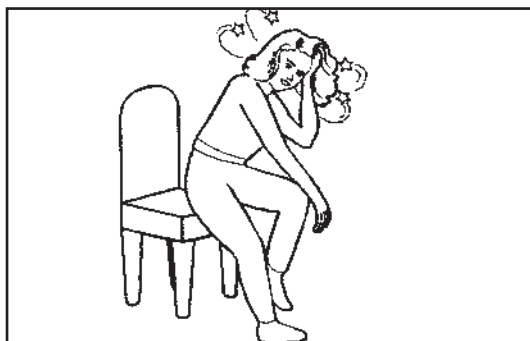
### **NOTATKI:**

---

---

## Masz bóle głowy. Możliwe przyczyny:

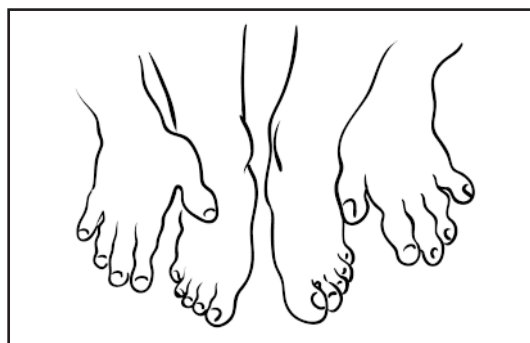
1. Odwodnienie.



2. Inne możliwe przyczyny.

## Masz spuchnięte kostki. Możliwe przyczyny:

1. Masz zbyt dużą ilość płynu w organizmie.



## Odczuwasz duszność. Możliwe przyczyny:

1. Masz zbyt dużą ilość płynu w organizmie.

## Co zrobić?

1. Sprawdź i zapisz swoją wagę i ciśnienie tętnicze. Prowadź notatki według instrukcji umieszczonej w lekcji 5 z 7.
  - Postępuj według procedury przewidzianej na takie sytuacje przez Twój Ośrodek Dializ.
  - Jeśli zdarza się to częściej, natychmiast **porozum się ze swoim Ośrodkiem Dializ.**

2. Jeśli odczuwasz bóle lub zawroty głowy natychmiast **porozum się ze swoim Ośrodkiem Dializ.**

## Co zrobić?

1. Sprawdź i zapisz swoją wagę i ciśnienie tętnicze. Prowadź notatki według instrukcji umieszczonej w lekcji 5 z 7.
  - Postępuj według procedury przewidzianej na takie sytuacje przez Twój Ośrodek Dializ.
  - Upewnij się, że stosujesz płyn dializacyjny o właściwym stężeniu glukozy.
  - Jeśli zdarza się to częściej, natychmiast **porozum się ze swoim Ośrodkiem Dializ.**

## Co zrobić?

1. **Natychmiast porozum się ze swoim Ośrodkiem Dializ.**

NOTATKI:

---

---

## 2

### Co zrobić, jeśli mam kłopoty związane z moim sprzętem dializacyjnym?

#### Masz niewystarczającą ilość sprzętu.

##### Możliwe przyczyny:

1. Stwierdziłeś, że masz zbyt małą ilość sprzętu dializacyjnego.
2. Wyliczenia ilości sprzętu przy ostatnim zamówieniu były błędne.
  - Ostatnia dostawa była niezgodna z zamówieniem.

#### Co zrobić?

1. Porozum się ze swoim przedstawicielem firmy Unimax pod telefonem:
2. Omów w Twoim Ośrodku Dializ ilość sprzętu, jaki powinien stanowić zapas w Twoim domu.

#### Otrzymałeś niewłaściwą dostawę sprzętu.

##### Możliwe przyczyny:

1. Niewłaściwe jest stężenie glukozy lub objętość worków.
  - Twoje zalecenia dializacyjne uległy zmianie po złożeniu ostatniego zamówienia.

#### Co zrobić?

1. Odwołaj zamówienie.
  - Porozum się ze swoim przedstawicielem firmy Unimax pod telefonem:

#### Otrzymałeś niewłaściwą dostawę sprzętu.

##### Możliwe przyczyny:

1. Sprzęt który otrzymałeś nie należy do Twojego zamówienia.

#### Co zrobić?

1. Odwołaj zamówienie.
  - Porozum się ze swoim przedstawicielem firmy Unimax pod telefonem:

### UWAGA:

W każdym przypadku, gdy masz wątpliwości związane ze swoim sprzętem dializacyjnym i jeśli nie wiesz, czy masz wystarczającą ilość sprzętu, porozum się z przedstawicielem firmy Unimax pod telefonem:

Przeszkolony pracownik zna Twoje potrzeby dializacyjne oraz daty dostaw.